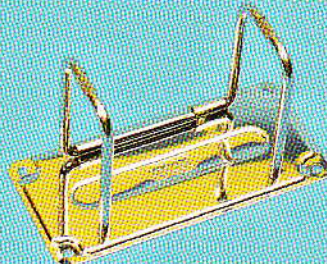
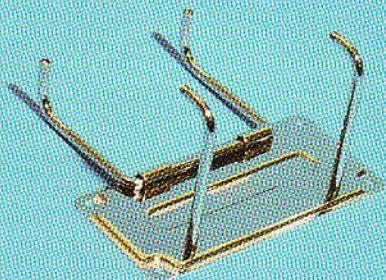


Super



Ablagesystem für
EDV-Papier

Filing system for
computer print-outs

Syst. de classement pour
formulaire ordinateur

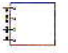


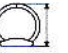

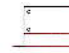

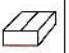

Sistema de archivo para
formularios ordenador

A Profillänge
B Ringanzahl
C Kapazität

A Profile length
B Number of rings
C Capacity

A Longueur du profil
B Nombre d'anneaux
C Capacité

A Longitud del perfil
B Número de anillas
C Capacidad

	ABC										kg /1000	m ³ /Karton	TM
S 80/02/60	E	80	60,0	48,5	74,5	118 x 48	130,5 x 60	5,0	84	2.520	138,0	0,0415	KH
S 80/02/80	E	80	80,0	48,5	94,5	118 x 48	130,5 x 60	5,0	56	2.240	152,0	0,0335	KH
S 80/02/100	E	80	100,0	48,5	114,5	118 x 48	130,5 x 60	5,0	56	1.680	166,0	0,0415	KH
S 80/02/120	E	80	120,0	48,5	134,5	118 x 48	130,5 x 60	5,0	80	2.400	180,0	0,0461	KH
S 80/02/140	E	80	140,0	48,5	154,5	118 x 48	130,5 x 60	5,0	80	2.000	194,0	0,0521	KH
S 80/02/160	E	80	160,0	48,5	174,5	118 x 48	130,5 x 60	5,0	60	1.500	208,0	0,0521	KH
S 160/02/80	E	160	80,0	48,5	94,5	198 x 48	210,0 x 60	5,0	42	1.260	208,0	0,0389	KH
S 160/02/100	E	160	100,0	48,5	114,5	198 x 48	210,0 x 60	5,0	32	1.152	222,0	0,0351	KH
S 160/02/120	E	160	120,0	48,5	134,5	198 x 48	210,0 x 60	5,0	32	1.152	236,0	0,0351	KH
S 160/02/140	E	160	140,0	48,5	154,5	198 x 48	210,0 x 60	5,0	40	1.000	250,0	0,0521	KH